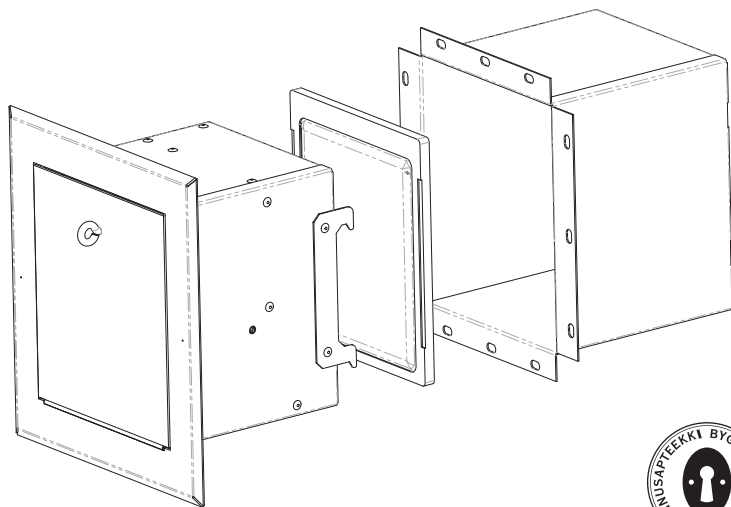
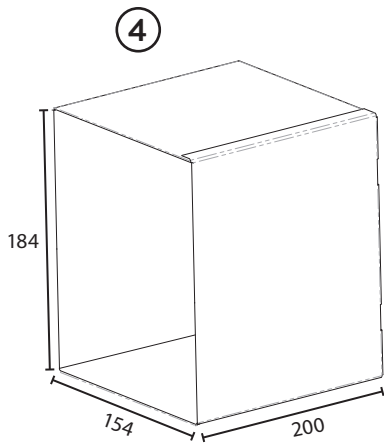
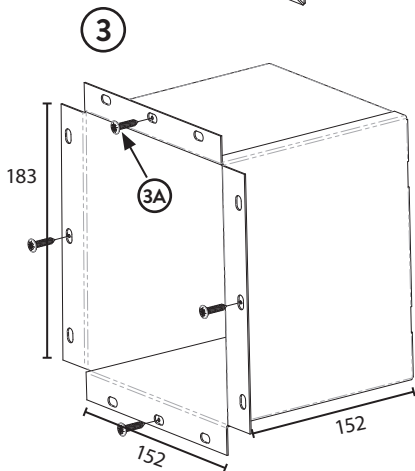
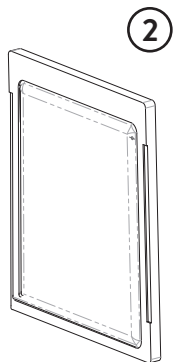
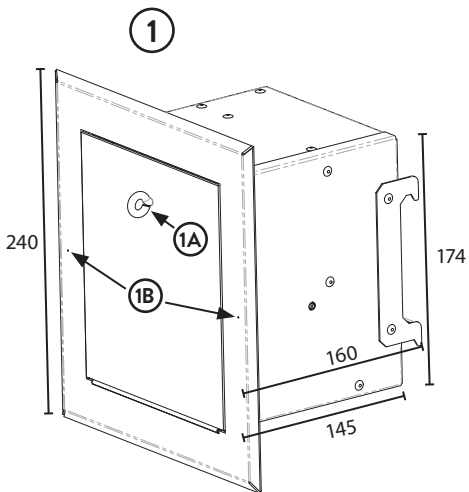


AAGE Vent

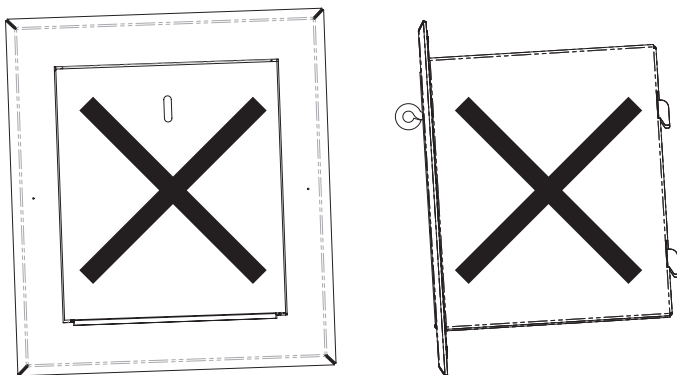
A20 & AB20

- RAITISILMAVENTTIILI
- FRISKLUFTSVENTIL

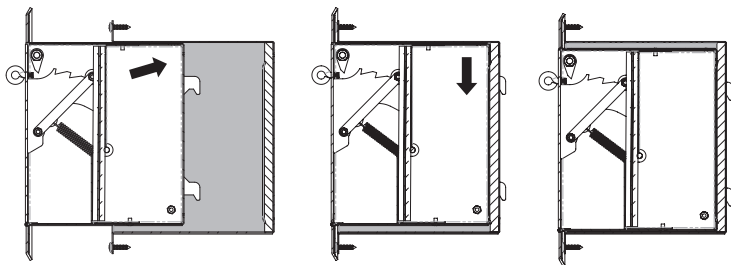




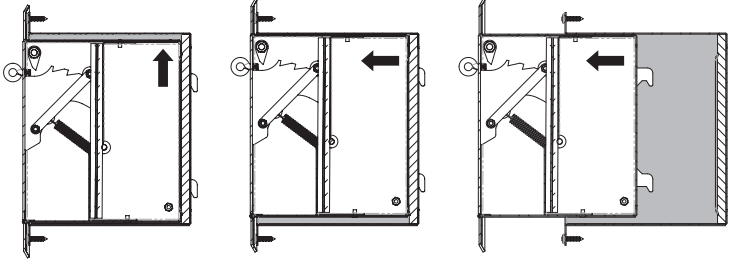
5



6



7



AAGE Vent Raitisilmaventtiili Mallit A20 ja AB20

1. Käyttötarkoitus

AAGE Raitisilmaventtiili on suunniteltu tiloihin, joissa on painovoimainen ilmanvaihto tai koneellinen poistoilmanvaihto.

AAGE Vent raitisilmaventtiiliä voidaan käyttää suodatinelementillä tai ilman. Venttiileitä on kahta versiota. Ilman suodatinta oleva AAGE Vent A20, jota käytetään kun halutaan suurin mahdollinen ilmanvaihto. Suodattimella varustettua AAGE Vent AB20 käytetään kun halutaan estää pölyn, noen tai siitepölyn tunkeutumisen asuintiloihin. Myös hajuja poistavia suodattimia on saatavilla.

AAGE Vent venttiilin tuplaeristetty luokku on suljettuna täysin tiivis ja toimii äänieristeenä pitäen venttiilin sisäpuoliset osat pinnaltaan lämpiminä. Lämpöeristys estää tehokkaasti kondenssiveden muodostumisen.

AAGE Vent -järjestelmä on suunniteltu sekä kuiviin että kosteisiin tiloihin.

2. Pakkauksen sisältö

AAGE Vent malli A20 – ilmansäätömoduuli ilman suodatinta (kuva 1)

1 kpl ilmansäätömoduuli A20

Asennus- ja käyttöohje

AAGE Vent malli AB20 – sisältää ilmansäätömoduulin A20 ja asennuskehiksen B20 (kuva 2)

1 kpl ilmansäätömoduuli A20

1 kpl asennuskehys malli B20

1 kpl suodatinelementti

4 kpl ruuveja

Asennus- ja käyttöohje

3. Valmistusaineet

AAGE Vent on valmistettu sähkö- ja kuumasinkitystä teräspellistä.

Niistä ei irtoa haitallisia aineita huoneilmaan ja niiden ei ole havaittu aiheuttavan allergisia reaktioita kosketettaessa.

Sealmakerin pehmeä polyeteenistä valmistettu eristys on liimattu Sealmakerin akryyliliimalla. Ne eivät eritä haitallisia aineita huoneilmaan eikä niiden ole havaittu aiheuttavan allergisia reaktioita koskettaessa.

Pintakäsittely on tehty polttomaalamalla TGCI-vapaalla Infralit PE 8928-00 maalilla, jota käytetään yleisesti sairaalalalusteissa. Siitä ei hahdu haitallisia aineita huoneilmaan eikä sen ole havaittu aiheuttavan allergisia reaktioita koskettaessa.

Sävy: RAL 9003 MP0129 kiiltoaste 30 %.

4. Raitisilmaventtiilien sijoittaminen ja lukumäärä

AAGE Vent raitisilmaventtiili sijoitetaan lämmönlähteen, kuten lämpöpatterin, yläpuolelle. Venttiili asetetaan seinään 100–400 mm katon alapuolelle. 30 m² suurempiin tiloihin asennetaan kaksi tai useampia venttiilejä.

Noudata aina kansallisia ilmanvaihtosuosituksia ja vaatimuksia.

5. AAGE Vent malli AB20:n asennus asennuskehyksellä

Tee seinään neliönmuotoinen reikä asennuskehysten mittojen mukaan (kuva 3). Jos aiot käyttää jatkoputkea malli C20, tee seinässä oleva reikä jatkoputken koon mukaan (kuva 4). Mahdollisen kondenssiveden vuoksi asennetaan jatkoputki yhden asteen kaltevuuteen ulospäin.

Asenna asennuskehys reikään ja kiinnitä kehys neljällä ruuvilla seinään.

Käyttämäsi ruuvien kannat eivät saa olla 1,5 mm paksumpia (kuva 3A).

Suosittelemme ohutpeltiruuveja tai muita litteitä kupukantaisia ruuveja.

On tärkeää että ruuvien kannat eivät ole liian korkeat, jolloin voivat estää ilmansäätömoduulin asentamisen. Asennuskehyksessä on useita vaihtoehtoisia ruuvireikiä joista valita sopivat, riippuen seinän rakenteesta.

Asennuskehystä ei tarvitse upottaa seinämateriaaliin. Ilmansäätömoduulin kehys on taitettu sisäänpäin ja kehys peittää asennuskehysten kokonaan.

TÄRKEÄÄ: Asennuskehys on asennettava pystysuoraan, kehykseen ei saa olla vino sivuttain tai kallistua sisään tai ulospäin (kuva 5).

Asenna uusi suodatinelementti ilmansäätömoduulin takaseinän aukon kohdalle pahvipinta ilmansäätömoduulia päin. Suodatinelementti asettuu ilmansäätömoduulin takana olevien kiinnityskoukkujen väliin. Seuraa suodattimen ohjeita. Älä työnnä suodatinta tuuletuskanavaan.

Asenna AAGE Vent ilmansäätömoduuli asennuskehukseen työntämällä ilmansäätömoduuli puoliksi asennuskehysten sisään. Nosta ilmansäätömoduuli asennuskehysten kattoon saakka ja työnnä ilmansäätömoduuli asennuskehysten sisään liu'uttamalla kehyksen kattoa pitkin. Kun ilmansäätömoduuli on kokonaan kehyksen sisällä, anna ilmansäätömoduulin pudota paikoilleen jolloin se kiinnittyy asennuskehysten takaseinään koukuillaan (kuva 6).

Kiinnitä vetonauha tai kettinki AAGE Vent ilmansäätömoduulin etuluukun sinkilään (kuva 1A). www.rakennusapteekki.fi -sivustolla on useita vaihtoehtoisia vetonauhoja, ketjuja ja nuppeja valmistettuna eri materiaaleista.

6. AAGE Vent mallin A20 asennus ilman asennuskehystä

AAGE Vent mallia A20 ilman asennuskehystä käytetään alueilla, joilla ei ole tarvetta suodattaa epäpuhtauksia ilmasta. Tee seinään neliönmuotoinen reikä ilmansäätömoduulin mittojen mukaan (kuva 1).

Pora ilmansäätömoduulin kehyksessä olevat kaksi ennalta merkittyä kiinnitysreikää. Reiät sijaitsevat keskellä runkoa 10 mm päästä reunasta. Reikien kohdalla levy on ohutta joten ne on helppo porata. Käytä poranterää, joka sopii käytettäviin ruuveihin (kuva 1B).

Jos aiot käyttää jatkoputkea, tee reikä seinään putken koon mukaan (kuva 4). Mahdollisen kondenssiveden vuoksi jatkoputki asennetaan yhden asteen kaltevuudelle ulospäin.

Asenna venttiili ja ruuvaa venttiili kiinni seinään.

TÄRKEÄÄ: AAGE Vent ilmansäätömoduuli on asennettava pystysuoraan, venttiili ei saa olla vino sivuttain tai kallistua sisään tai ulospäin (kuva 5).

Kiinnitä vetonauha tai kettinki AAGE Vent ilmansäätömoduulin etuluukun sinkilään (kuva 1A). www.rakennusapteekki.fi-sivustolla on useita vaihtoehtoisia vetonauhoja, ketjuja ja nuppeja eri materiaaleista.

7. Käyttöohje

AAGE Vent ilmansäätömoduulin aukko voidaan asentaa 7 eri asentoon.

Vedä vetonarusta hitaasti, jolloin luukku lukittuu eri asentoihin.

Sulje ilmansäätömoduuli vetämällä narusta luukku ensin täysin auki-asentoon, jolloin salpa vapautuu. Löysäämällä narua jousi vetää luukun kiinni.

Luukku voidaan sulkea hiljaa kiristämällä narua luukun sulkeutuessa.

Lisää ilmaa: Kun haluat suurentaa aukkoa, vedä hitaasti narusta avaten luukku toivottuun asentoon.

Vähemmän ilmaa: Jos haluat valita pienemmän aukon, vedä narusta niin, että luukku aukeaa kokonaan ja salpa vapautuu. Löysää narua jolloin luukku sulkeutuu. Vedä sitten hitaasti luukku auki toivottuun asentoon.

8. Ylläpito ja huolto AAGE Vent malli AB 20 asennuskehyksellä

Ilmalaadusta riippuen suodatinelementti vaihdetaan 2–3 kuukauden välein. Suodatinelementtejä voi ostaa AAGE Vent jälleenmyyjiltä tai verkkokaupasta www.rakennusapteekki.fi. Myynnissä on AAGE Vent Pölyt pois! -suodatinelementtejä jotka suodattavat pölyä, nokea ja siitepölyä ja AAGE Vent Hajut pois! -aktiivihiihsuodattimia jotka poistavat myös hajuja.

Poista ilmansäätömoduuli suodatinelementin vaihtoa varten.

Avaa AAGE Vent ilmansäätömoduulin luukku kokonaan ja nosta kädellä ilmansäätömoduuli suoraan ylöspäin, niin että se koskettaa asennuskehyyksen kattoa. Näin irrotat ilmansäätömoduulin takaseinässä olevat koukut asennuskehyyksen takaosasta. Vedä sen jälkeen ilmansäätömoduuli ulos niin, että se liukuu asennuskehyyksen kattoa pitkin (kuva 7).

Puhdista venttiili

Poista pöly ja lika AAGE Vent ilmansäätömoduulistä kostealla liinalla. Voit myös pyyhkiä eristetyn sisäluukun. Käytä mietoa pesuainetta, joka ei sisällä syövyttäviä tai happamia aineita. Anna osien kuivua.

Vaihda suodatinelementti

Asenna uusi suodatinelementti ilmansäätömoduulin takaseinän aukon kohdalle, pahvipinta ilmansäätömoduulia päin. Suodatinelementti asettuu ilmansäätömoduulin takana olevien koukkujen väliin. Seuraa suodattimen ohjeita. Älä työnnä suodatinta tuuletuskanavaan.

Asenna ilmansäätömoduuli paikoilleen

Asenna AAGE Vent ilmansäätömoduuli asennuskehykseen työntämällä ilmansäätömoduuli puoliksi asennuskehysten sisään. Nosta ilmansäätömoduuli asennuskehysten kattoon saakka ja työnnä ilmansäätömoduuli asennuskehysten sisään liu'uttamalla kehysten kattoa pitkin. Kun ilmansäätömoduuli on kokonaan kehysten sisällä, anna ilmansäätömoduulin pudota paikoilleen jolloin se kiinnittyy asennuskehysten takaseinään koukuillaan (*kuva 6*).

9. Ylläpito ja huolto AAGE Vent malli A20 ilman suodattimia

AAGE Vent ilmansäätömoduuli ilman asennuskehystä ja suodatinta on kiinteästi kiinnitetty kahdella ruuvilla seinään.

Poista pöly ja lika kostealla liinalla. Käytä mietoa pesuainetta, joka ei sisällä syövyttäviä tai happamia aineita. Anna venttiilin kuivua.

10. Ympäristö ja laatu

AAGE Vent Raitisilmaventtiili kestää käyttöä vuosikymmeniä. AAGE Vent on kierrätettävä terästuote. Valmistuksessa on otettu huomioon koko prosessin aikana jätteiden kierrätys. Teräsosien valmistusprosessi ja maalausprosessi noudattavat ISO 9001:2015 ja ISO 14001:2015 standardeja.

Tuotanto tapahtuu Suomessa, missä tuote pakataan kierrätettävään pahvilaatikkoon suoraan toimitukseen loppukäyttäjille ja jälleenmyyjille Itämeren

alueella. AAGE Vent mallia A20 voidaan käyttää ilman suodattimia ja se vaatii vähemmän asennusosia.

Raitisilmaventtiin rakenne on käyttäjäystävällinen; on helppo ylläpitää venttiiliä, vaihtaa suodattimia, puhdistaa ja pitää sen puhtaana. Jos jokin osa rikkoutuu, kaikki osat ovat vaihdettavissa.

11. AAGE Vent takuu

AAGE Vent -tuotteilla on kahden vuoden tehdastakuu. Jos jokin osa myöhemmin rikkoutuu, AAGE Vent tuotteen voi lähettää Rakennusapteekkiin korjattavaksi.

Ota yhteyttä ennen kuin lähetät tuotteen saadaksesi korjaukseen liittyviä ohjeita. AAGE Vent-tuotteita koskevista kysymyksistä ota yhteyttä Rakennusapteekkiin +358 19 233 975, office@rakennusapteekki.fi.

12. AAGE Vent tuotevalikoima sisältää:

- AAGE Vent malli AB20 ilmansäätömoduuli asennuskehyksellä ja suodatinelementillä. Tuotenumero: 101-AB20. EAN6430076930057.
- AAGE Vent malli A20 ilmansäätömoduuli ilman asennuskehystä ja suodatinelementtiä. Tuotenumero: 101-A20. EAN6430076930064.
- AAGE Vent malli B20 asennuskehys.
Tuotenumero: 101-B20. EAN6430076930071.
- AAGE Vent malli C20 pidennysputki.
Tuotenumero: 101-C20. EAN6430076930088.
- AAGE Vent malli D20 Seinäritilä hyttysverkolla.
Tuotenumero: 101-D20. EAN6430076930095.
- AAGE Vent Pölyt pois! -suodatinelementtejä 3 kpl.
Tuotenumero 101-7200G4-3. EAN6430076930101.
- AAGE Vent Hajut pois! -aktiivihiihsuodatinelementtejä 3 kpl.
Tuotenumero 101-EW300M5-3. EAN6430076930118.
- Messinkinuppi. Tuotenumero: 117-1001M. EAN6430076930125.

- Niklattu messinkinuppi. Tuotenumero 117-1001FN. EAN6430076930132.
- Käsintehty keraaminen nuppi, valkoinen.
Tuotenumero 2415-1-40. EAN6430076930149.
- Messinkiketju. Tuotenumero 19-93040M. EAN6430076930156.
- Teräsketju. Tuotenumero 19-92041S. EAN6430076930163.

Lisää tuotteita sivuilla www.rakennusapteekki.fi

Tilaukset ja kyselyt:

Rakennusapteekki Oy, Forsbyntie 70, 10330 BILLNÄS

+358 19 233 975, office@rakennusapteekki.fi

Jälleenmyyjät: www.rakennusapteekki.fi

Suunnittelu AAGE Form, Hanko, Suomi.

Valmistus Laukamo Oy, Somero, Suomi.

AAGE Vent Friskluftsventil Serie A20 och AB20

1. Användningsområde

AAGE Vent friskluftsventil är avsedd för utrymmen med självdragsventilation eller fläktstyrd frånluftsventilation. AAGE Vent kan användas med eller utan filterelement.

AAGE Vent friskluftsventilen saluförs i två versioner; AB20 och A20.

AAGE Vent AB20 med installationsram och filterelement används där man vill hindra damm, sot eller pollen från att tränga in i bostaden. I AAGE Vents sortiment finns också filter för filtrering av luktolägenheter så som tex. tobaksrök.

AAGE Vent modell A20 utan installationsram kan med fördel användas i områden där man vill ha in maximal mängd frisk luft utan filtrering.

AAGE Vents dubbla isolerade luckor förhindrar effektivt kondensbildning och luftjusteringsmodulen är tät i stängt läge. Den ljud- och värmeisolerade innerluckan ger en tyst och varm ventil.

AAGE Vent systemet är avsett för både torra och fuktiga utrymmen.

2. Paketinnehåll

AAGE Vent modell A20 – luftjusteringsmodul utan filter (fig. 1)

1 st Luftjusteringsmodul A20

Installationsmanual och bruksanvisning

AAGE Vent modell AB20 – innehåller luftjusteringsmodul A20 med installationsram B20 (fig. 2)

1 st Luftjusteringsmodul A20

1 st Installationsram modell B20

1 st Filter

4 st Skruvar

Installationsmanual och bruksanvisning

3. Material

AAGE Vent är tillverkad av el- och varmförzinkad stålplåt. Ingendera avger några skadliga ämnen i rumsluften och har ej heller konstaterats orsaka allergiska reaktioner vid beröring.

Isoleringen är tillverkad av Sealmaker Soft Polyethen 221-00 med lim Sealmaker Acryl 241-0001. Ingendera avger några skadliga ämnen i rumsluften eller har konstaterats orsaka allergiska reaktioner vid beröring.

Ytbehandlingen är brännlackering med TGCI-fri färg Infralit PE 8928-00 även avsedd för medicinsk utrustning. Avger inga skadliga ämnen i rumsluften och har ej heller konstaterats orsaka allergiska reaktioner vid beröring.

Kulör: RAL 9003 MP0129 Gloss 30%

4. Placering och antal friskluftsventiler

AAGE Vent placeras med fördel ovanför en värmekälla, tex en radiator. Ventilen placeras i väggen 100-400 mm under taket. I rum större än 30 m² installeras gärna 2 ventiler. Följ nationella föreskrifter för självdragsventilation.

5. Installation av AAGE Vent modell AB20 med installationsram

Gör ett fyrkantigt hål i väggen enligt storleken på installationsramen (*fig. 3*). Om du skall använda ett förlängningsrör modell C20, anpassa hålets mått efter förlängningsrörets storlek (*fig. 4*). Förlängningsröret installeras så att det har en 1 grads lutning utåt mot yttervägg, för att hindra eventuellt kondensvatten att rinna inåt.

Installera installationsramen i hålet och skruva fast ramen med 4 skruvar i väggen. Skruvarnas skalle får högst vara 1,5 mm hög för att rymmas in under luftjusteringsmodulens täckram. För höga skruvar gör att luftjusteringsmodulen inte hakar fast på rätt sätt i installationsramen. Vi rekommenderar plåtskruvar eller skruvar med platt kullrig skalle. I installationsramen finns flera alternative skruvfästen att välja på beroende på hur väggen är konstruerad.

Installationsramen behöver inte fällas in i väggmaterialet. Luftjusteringsmodulens ram är konkav och täcker installationsramen i sin helhet.

VIKTIGT: Installationsramen måste installeras i lod, inte snett i sidled, lutande inåt eller utåt (fig. 5).

Tryck fast filterelementets pappram mot luftjusteringsmodulens bakre öppning i den riktning pilarna anger på filtrets pappram. Tryck fast filterelementet så att den färgade sidan av pappramen ligger mot luftjusteringsmodulen och sitter fast mellan krokarna.

Följ instruktionerna på filtret. Tryck inte in filtret i installationsramen eller ventilationskanalen!

Tryck in luftjusteringsmodulen till hälften in i installationsramen. Lyft sedan upp luftjusteringsmodulen och skuffa den på plats så att den glider längs med installationsramens tak. Då luftjusteringsmodulen är i botten, lossa greppet och luftjusteringsmodulen faller på plats och fastnar i installationsramen med de bakre fästhakarna (fig. 6).

Fäst ett snöre eller en ked i luftjusteringsmodulens lucka (fig. 1A).

Besök www.byggnadsapoteket.fi för att se flera alternativa dragsnören, kedjar och knoppar i olika material.

6. Installation av AAGE Vent modell A20 utan installationsram

AAGE Vent modell A20 utan installationsram kan användas i områden där man inte behöver filtrera bort orenheter från luften.

Såga ett fyrkantigt hål i väggen för luftjusteringsmodulen. Måttritning (fig. 1). Om du skall använda ett förlängningsrör modell C20, anpassa hålets mått efter förlängningsrörets storlek (fig. 4). Förlängningsröret installeras så att det har en 1 grads lutning utåt mot ytterväggen för att hindra eventuellt kondensvatten att rinna inåt.

Borra upp de två förmarkerade infästningshålerna i luftjusteringsmodulens ram. De sitter centrerade horisontellt mitt på luftjusteringsmodulen 10 mm från ramens kant (fig. 1B). Här är plåten tunn och det är lätt att göra hål.

Använd en borrh som är lämplig för de skruvar du har för avsikt att använda. Montera luftjusteringsmodulen och skruva fast den i väggen.

VIKTIGT: AAGE Vent luftjusteringsmodulen måste installeras i lod, inte snett i sidled eller lutande inåt eller utåt (fig. 5).

Fäst ett snöre eller en ked i luftjusteringsmodulens lucka.

Besök www.byggnadsapoteket.fi för att se flera alternativa dragsnören, kedjar och knoppar i olika material.

7. Användning

AAGE Vent luftjusteringsmodulens öppning kan ställas i 7 olika lägen.

Dra i snöret långsamt och spärren lägger sig i de olika öppetlägena ett efter ett.

För att stänga luckan drar du i snöret så luckan öppnas helt och spärren lösgörs. Då du släpper på snöret drar en fjäder fast luckan. Håll emot med snöret för att stänga luckan tyst.

Öka luftintaget: För att göra öppningen större drar du långsamt i snöret och väljer ett större öppetläge.

Minska luftintaget: För att välja en mindre öppning, drar du i snöret så att luckan öppnar sig helt och lösgör spärren. Släpp på snöret och stäng luckan. Dra sedan långsamt i snöret igen, för att spärren skall lägga sig i rätt läge för att ge önskad öppning.

8. Underhåll för AAGE Vent modell AB 20 med installationsram

Beroende på belastning byts filterelementet var 2–3 månad. Filter kan köpas hos AAGE Vents återförsäljare eller i webbutiken www.byggnadsapoteket.fi.

Det finns två typer av filter: **AAGE Vent Dammfritt filter G4**, som filtrerar damm, sot, pollen och andra småpartiklar, Produktnummer 101-7200G4-3.

Det andra filtret, **AAGE Vent Luktfrött aktivkol filter M5**, filtrerar damm, sot och pollen samt minskar luktolägenheter utifrån, så som tobaksrök, matos etc. Produktnummer 101-EW300M5-3.

För att byta filterelement lyfter du ut AAGE Vent luftjusteringsmodulen. Öppna luckan och ställ den i öppet läge. Stick in handen i luckan och tryck luftjusteringsmodulen rakt uppåt så att luftjusteringsmodulen rör installationsramens tak. Nu lösgörs fästhakarna i luftjusteringsmodulens bakkant (fig. 7).

Håll fortfarande luckan helt öppen och drag ut luftjusteringsmodulen längs med installationsramens tak.

Rengör ventilen

Avlägsna damm och smuts från luftjusteringsmodulen med en fuktig trasa. Du kan också torka av den isolerade innerluckan. Använd mild tvättmedel, inget som innehåller frätande ämnen. Låt ventilen torka.

Byt filter

Tag bort det använda filterelementet från luftjusteringsmodulens bakända. Om filterelementet lossnat, stick då in handen i installationsramen och drag ut det använda filtret. Tryck fast ett nytt filterelement mot luftjusteringsmodulens bakre öppning i den riktning pilarna anger på filterelementets ram. Tryck fast filterelementet så att den färgade sidan av filtrets pappram ligger mot luftjusteringsmodulen och sitter fast mellan krokarna. Följ instruktionerna på filtret.

Sätt tillbaka ventilen

Tryck in luftjusteringsmodulen till hälften in i installationsramen. Lyft sedan upp luftjusteringsmodulen och skuffa den på plats så att den glider längs med installationsramens tak. Då luftjusteringsmodulen är i botten, lossa greppet och luftjusteringsmodulen faller på plats och fastnar i installationsramen med de bakre fästhakarna (fig. 6).

9. Underhåll för AAGE Vent modell A20 utan filterelement

AAGE Vent luftjusteringsmodulen utan installationsram och filterelement är permanent fäst med två skruvar i väggen.

Avlägsna damm och smuts med fuktig trasa. Använd ett mildt tvättmedel, inget som innehåller frätande ämnen. Låt ventilen torka.

10. Miljö och kvalitet

AAGE Vent är ett miljömedvetet val då ventilen är hållbar i tiotals år. AAGE Vent är återvinningsbar då alla delar är tillverkade av stål. Tillverkningsprocessen tar miljön i beaktande genom att allt spill tas till vara för återanvändning. Detta gäller både stål och färg. Tillverkningsprocessen för ståldelarna är ISO 9001:2015 standardiserad och målningprocessen följer ISO 14001:2015 standard. Tillverkningen sker i Finland där produkten packas i återvinningsbar kartong för direkt leverans till slutkunder och återförsäljare i Östersjöområdet. AAGE Vent kan användas utan filter och behöver då färre installationsdelar.

Ventilens konstruktion är enkel, var och en kan själv underhålla ventilen, byta filter och sköta om rengöring. Om något skulle gå sönder är alla delar utbytbara.

11. AAGE Vent garanti

AAGE Vent har två års fabriksgaranti som betyder garanti mot fabriksfel. Om något senare skulle gå sönder kan ventilen skickas till Byggnadsapoteket Ab för reparation. Innan du skickar något, vänligen tag kontakt med Byggnadsapoteket för vidare instruktioner både i fråga om fabriksgaranti och senare reparation.

För frågor gällande AAGE Forms produkter vänligen tag kontakt med: Byggnadsapoteket Ab, +358 19 233 975, offiec@rakennusapteekki.fi

12. Produktsortiment

I AAGE Vents produktsortiment finns:

- AAGE Vent modell AB20 luftjusteringsmodul med installationsram och filter. Produktnummer: 101-AB20. EAN6430076930057.

- AAGE Vent modell A20 luftjusteringsmodul utan installationsram och filter. Produktnummer: 101-A20. EAN6430076930064.
- AAGE Vent modell B20 installationsram. Produktnummer: 101-B20. EAN6430076930071.
- AAGE Vent modell C20 förlängningsrör. Produktnummer: 101-C20. EAN6430076930088.
- AAGE Vent modell D20 Vägghaller med insektnät. Produktnummer: 101-D20. EAN6430076930095.
- AAGE Vent Dammfritt filter 3 st. Produktnummer 101-7200G4-3. EAN6430076930101.
- AAGE Vent Luktfritt aktivkol filter 3 st. Produktnummer 101-EW300M5-3. EAN6430076930118.
- Svarvad mässingsknopp. Produktnummer 117-1001M. EAN6430076930125.
- Svarvad förnicklad mässingsknopp. Produktnummer 117-1001FN. EAN6430076930132.
- Handgjord keramikknopp, vit. Produktnummer 2415-1-40. EAN6430076930149.
- Mässingskedja. Produktnummer 19-93040M. EAN6430076930156.
- Stålkedja. Produktnummer 19-92041S. EAN6430076930163.

Fler produkter på www.byggnadsapoteket.fi

Förfrågningar och beställningar:

Byggnadsapoteket Ab, Forsbyvägen 70, 10330 BILLNÄS, Finland.

+358 19 233 975, office@rakennusapteekki.fi. Vi talar svenska.

Återförsäljare hittar du på www.byggnadsapoteket.fi/aagevent

AAGE Vent luftjusteringsmodulen är designad av AAGE Form Ab Hangö, Finland och tillverkas av Laukamo Oy Somero, Finland.



Rakennusapteekki Oy – Byggnadsapoteket AB
Forsbyntie 70, 10330 Billnäs, Finland
+358 19 233 975, office@rakennusapteekki.fi.