

Artikelnr **7302-800-12**
E-nr **7502720**
Ei-nr
S-nr
EAN **7312907302822**



Aton Cairo LED

Aton, solguden i egyptisk mytologi, har gett namn åt denna vackert lysande armaturserie. Går att montera både på tak och vägg och gör sig ypperligt i grupp.

Specifikation

Sockelmaterial	Porslin
Ljuskälla	LED-modul, max 6W **
Armaturlm	
LED-modul lm	600lm
Color temp.	3000K
MacAdam	3
Livslängd	50 000 h
Ra (CRI)	Min 80
Dimbar	Ja
Spänning	230V
Montering	Tak/vägg
Sockelfärg	Grå NCS S 6502-G
Skyddsklass	I
D-klassad	Nej
Kapslingsklass	IP44
Energiklass	A+
T _a	-30 - +25
Höjd	108
Diameter Ø	200
Glas	Matt opal
Glasgänga	99 mm
Vikt	1,25 kg
Design	Håkan Svennesson

Installation

För in nätkabeln genom kabelgenomföringen i botten. Fäst armaturen på vägg eller i tak med lämpliga skruvar. Anslut ledarna till kopplingsplinten och skruva sedan fast LED-modulen. Sätt på kupan genom att skruva den medsols. Se till att packningen mellan glas och sockel sitter på plats.

Teknisk information

Silikontätning mellan glas och sockel. Fyra Ø 5mm hål för montage. CC-mått 60-66 mm, alternativt två dolda hål för CC-mått 70 mm. En kabelgenomföring i botten med uttag för två nätkablar. Kopplingsplint för anslutning av max 3 x 2,5 mm². Överkoppling är möjlig. Bottengenomföring. Brytväggar saknas. Petskydd och skydd mot strilande vatten från alla vinklar.

Dimmer

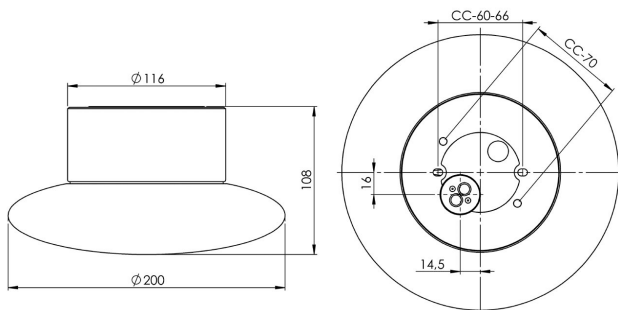
Vadsbo LD220, 1-10 st
Vadsbo LD220WCM, 1-10 st
Vadsbo VD200, 1-10 st
Schneider CCT99100, 1-10 st

Underhåll

Bryt strömmen till armaturen. Skruva av glaset och rengör det. Använd inte rengöringsmedel som innehåller lösningsmedel. Byt ljuskälla om nödvändigt. Kontrollera packningen och byt den om nödvändigt. Sätt på glaset.

Reservdelar

Glas: 1-6192-30, 79 061 47
Glastätning: 03542, 79 059 92



*** Enheten bör under inga omständigheter anslutas till samma fas som en magnetisk ballast eller annan äldre lysrörsarmaturer då dessa armaturer kan generera överspänningstransienter utanför regleringsstandarder inom EU vid av eller påslag. Armaturen kan ta permanent skada eller helt sluta fungera vid sådan inkoppling.*

Om armaturen modifieras skall Ifö Electric inte längre hållas ansvarig för säkerheten. Ansvarig för modifieringen skall då anses vara tillverkare. Vi reserverar oss för eventuella fel i texten samt förbehåller oss rätten till förändringar av de tekniska specifikationerna (utan föregående avisering).

